



AMAZONE

**KE · KX · KG
TL · KW**



Toprak mikserleri ve ağır tip toprak mikserleri



“Çok ağır şartların olduğu” taşlık test yolu

Farklı çok çeşitli çalışma tiplerine karşı hazırlıklı duruma gelmeleri için hem yeni geliştirilen, hem de seri üretim kapsamındaki tüm AMAZONE toprak işleme makineleri taşlık test yolunda, azami yük altında her daim testlere tabi

tutulur. Bu da tüm AMAZONE toprak mikserlerinde ve ağır tip toprak mikserlerinde ihtiyacınız olan çalışma güvenliğini elde edebilmenizi sağlar.



KE · KX · KG · TL · KW

	Sayfa
Önemli avantajlar	4
Long-Life-Drive Quick + Safe sistemi	6
Konsept	8
Ayaklar	10
Genel bakış	12
KE Special	14
KE Super	16
e-box	18
Cultimix sistemi	20
Sağlamlık	22
Ağır tip toprak mikseri KX	24
KG Special	26
KG Super	28
Katlanabilir ağır tip toprak mikserleri	
Ön tanka sahip asılabilir tip ekim kombinasyonları	30
Toprak İşleme, Merdaneler ve Ekim Makineleri	
Liftpack sistemi	34
Eksantrik ayar pimleri	36
Merdaneler	37
Lastik halkalı merdane	40
Roller Drill Sistemi – RDS	42
Dip Kazan TL	44
GreenDrill	46
Servis	47
Teknik bilgiler	48

Filmi izleyin:
www.amazone.tv



Her zaman doğru tercih!

Toprak mikserleri ve ağır tip toprak mikserleri eskiden de olduğu gibi tohum yatağı hazırlanması konusunda her açıdan çok yönlü ekipmanlardır. Başka hiçbir toprak işleme ekipmanı pullukla işlenmiş veya hiç işlenmemiş alanlarda bu kadar esnek biçimde kullanılamaz. Asılır veya monte edilebilir tip ekim makineleri ile kombine edilerek kullanıldıklarında pek çok işletmenin ihtiyacı olan en doğru çözümler elde edilmiş olur.



KE 4000 Super;
4 m çalışma genişliği

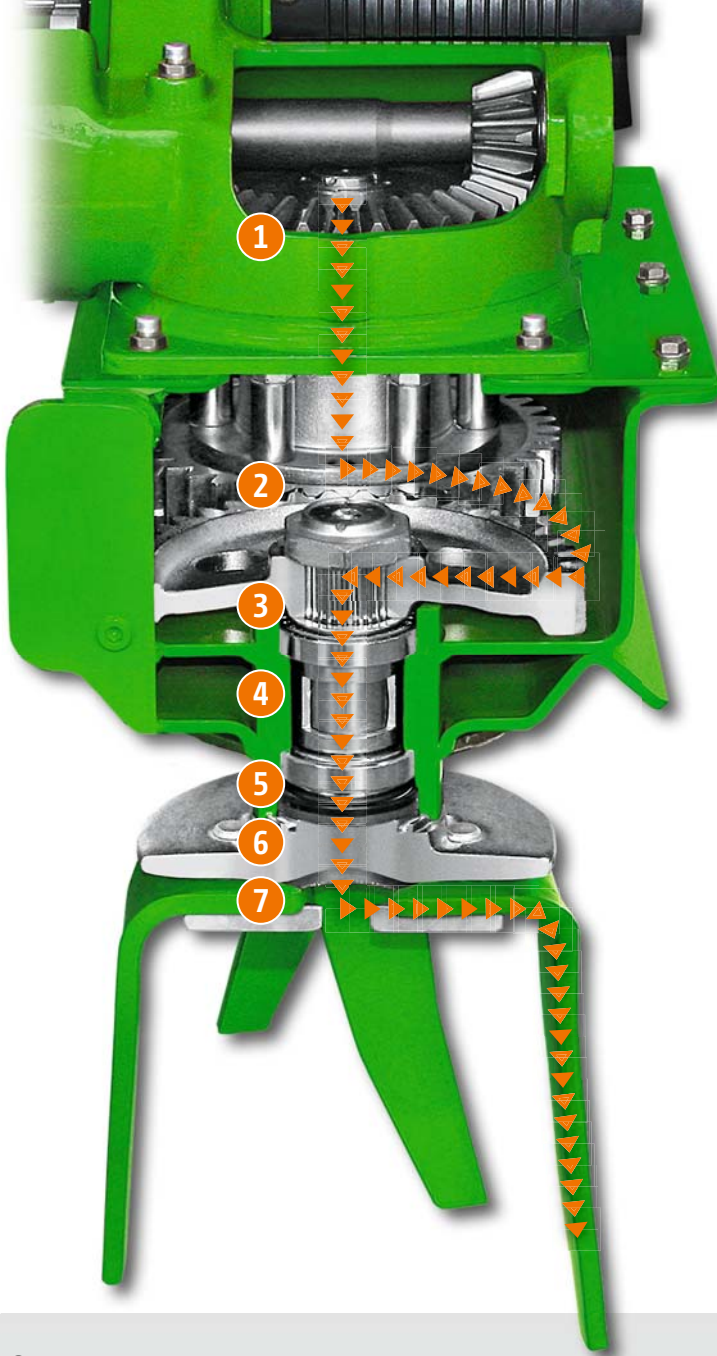
KE, KX ve KG'nin sunduğu önemli avantajlar

- ⊕ Long-Life-Drive-tahrik sistemi şanzımanın dayanma kapasitesinin en yüksek seviyede olmasını, düz çarkların dişlilerinin büyük ve aynı zamanda birbirlerine geçme noktalarının tam ölçüde olmasını, rotor ile yatak burçlarının uyumunun ve üretiminin en doğru şekilde olmasını kapsar.
- ⊕ Quick+ Safe sistemi ile makinelerde hızlı ayak değiştirme sistemi ve entegre taş emniyeti bulunur.
- ⊕ Ayak takım taşıyıcıları ve ayaklar arasında bulunan geniş boşluklar sayesinde sap-saman, toprak ve taşlar için en uygun geçiş alanı sağlanır, hatta ayaklar çok fazla aşınmış olsa bile.
- ⊕ Özel bir çelikten üretilen yüksek yapıdaki şanzıman kutusunun profili deformasyona karşı çok dayanıklıdır.
- ⊕ Yüksek kaliteye sahip çelikten üretilen ayak taşıyıcıları ve rotor birleşiktir, yani tek bir parçadan oluşur.
- ⊕ Ayak taşıyıcı miller, geniş ara mesafelere sahip olan konik yataklı rulmanlar aracılığı ile yerleştirilmiştir.
- ⊕ Aşağı yöndeki sızdırmazlık, en iyi etki ve en uzun kullanım ömrüne sahip olan özel bir sızdırmazlık kartuşu ile sağlanır.
- ⊕ Yüksek yapıda ve iki kat zemine sahip olan hazne profilinin sağlam konstrüksiyonu ve kaynaklanmış yatak kovanları bükülmelere karşı son derece dayanıklıdır. Ayrıca bu sayede ağır merdaneler ve monte edilebilir tip ekim makineleri taşınırken ortaya çıkan kuvvet ile de en iyi şekilde baş edilir.
- ⊕ Düzleme mastarı, toprak mikseri ve merdane arasındaki toprak akışını ayarlar ve taşları aşağı doğru basar.
- ⊕ Yan saclar dış taraftaki ayakların sırtları dağıtmasını engeller.



Long-Life-Drive

Tüm toprak mikserleri ve ağır tip toprak mikserlerinde:



- 1) Sağlam şanzıman
- 2) Düz dişli çarklarında büyük dişliler
- 3) Mümkün olan en rahat çalışmayı elde edebilmek için, dönüş hareketi ile sağlanan gerginlik ve tüm yatakların yerleşiminde hassas ve doğru ara mesafeler
- 4) Geniş ara mesafelere sahip olan konik yataklı rulmanlar
- 5) Kirlerin ve bitki artıklarının girişini engellemek için çift labirent keçe
- 6) Ağır tip toprak mikserleri KG ve KX'de 60 mm çapında, birleşik yapıda yani tek bir parçadan oluşan ayak taşıyıcılar bulunur
- 7) Aletsiz ayak değişimi ve entegre taş emniyeti içeren Quick + Safe sistemi

+ Sistemli kalite

Long-Life-Drive, AMAZONE toprak mikserlerinin ve ağır tip toprak mikserlerinin uzun kullanım ömrünü, en rahat şekilde çalışmasını ve yüksek ikinci el satış değerini garanti altına alan bir çalışma sistemidir. Düz dişli çarkları ve yataklar yağ banyolu ortamda çalışırlar ve yağlama noktaları olmadığından bakım ihtiyaçları da yoktur.

Q+S-System

Daha şimdiden 60.000 memnun KE, KX ve KG müşterisi

Quick-System

Hızlı ayak değiştirme sistemi

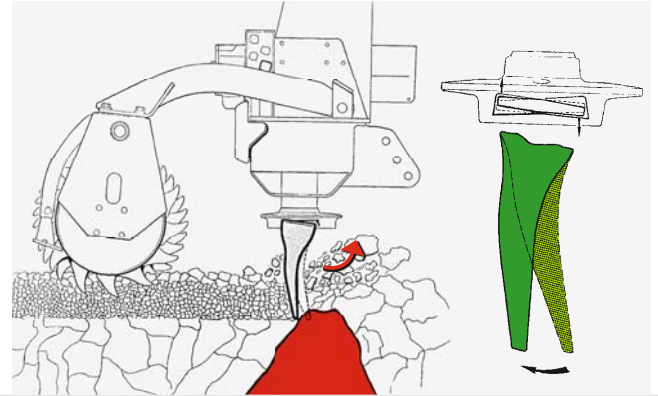
Ayaklar kolayca ayak taşıyıcısı yuvalarına yerleştirilir ve bir pim aracılığı ile sabitlenir. Bundan daha kolay ve daha hızlı bir yol olmadığı gibi sıkılması gereken ayak sabitleme cıvataları da yoktur. "Dik ayakların" yatay ayaklar ile değiştirilmesi de çok hızlı ve kolay bir biçimde gerçekleştirilebilir. Sertleştirilmiş özel çelikten üretilmiş olan ayaklar elastik yapıdadır ve aşınmaya karşı oldukça dayanıklıdır.



Safe-System

Entegre taş emniyeti

Ayak sabitlemesinin esneyebilir oluşu ayakların taşlardan kurtulabilmesini mümkün kılar. Ayaklar, takım taşıyıcısının ortasındaki yuvaya gergin bir şekilde sabitlenmiştir. Bu yuva, terazide olan dişin yatay bölümünün yaylanarak dönebilmemesi için dışarı doğru esner. Böylece ayak uçlarının taşlara temas etmesi durumunda ortaya çıkabilecek olan sert darbeler de önlenmiş olur. Ayakların bu şekilde sabitlenmesi taşlı zeminlerde güvenlik sağlar, ayrıca KX ve KG'lerde "dik ayaklar" kullanabilmeye olanak tanır.



Geniř bořluklar ve saęlamlık AMAZONE'de!



- ⊕ “Yan saclar saęlamdır ve uzun yapıları ile toprak üzerinde iyi bir yönlendirmenin yapılabilmesi için çalışırlar.”
(profi 8-2013 · Ağır tip toprak mikseri AMAZONE KG 6001-2 testi)



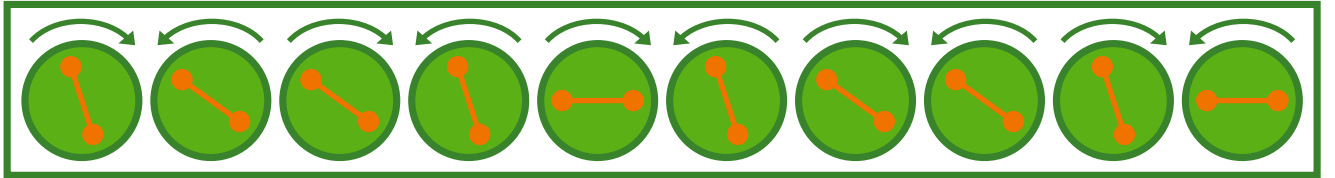
- ⊕ Çok sağlam – Büyük ekim makinelerini monte edilebilmek, yüksek çalışma ve nakliye hızlarına ulaşabilmek için

3 m çalışma genişliğinde 10 mikser size boş alan ve sağlamlık sağlar

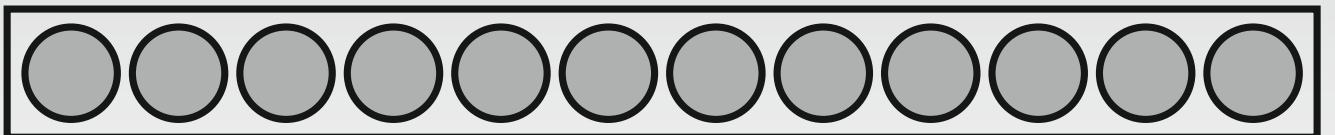
10 mikser demek; daha fazla boş alan, çalışan parçaların daha dayanıklı olması, daha güçlü ayaklar ve daha iyi madde geçişi demektir.

Uygulanan ayak düzeni sarsıntısız bir çalışmayı garantiler

AMAZONE toprak mikserlerinde ve ağır tip toprak mikserlerinde ayaklar birbirleri arasında özel bir açıyla yerleştirilmiştir. Bu toprağın dengeli biçimde parçalanmasını ve makinenin sarsıntısız biçimde çalışmasını garantiler. Böylece sarsıntılar ve ayak uçlarına yük binmesi engellenmiş olur. Makineler korunur, güç ihtiyacı azalır ve yakıt tasarrufu sağlanır.

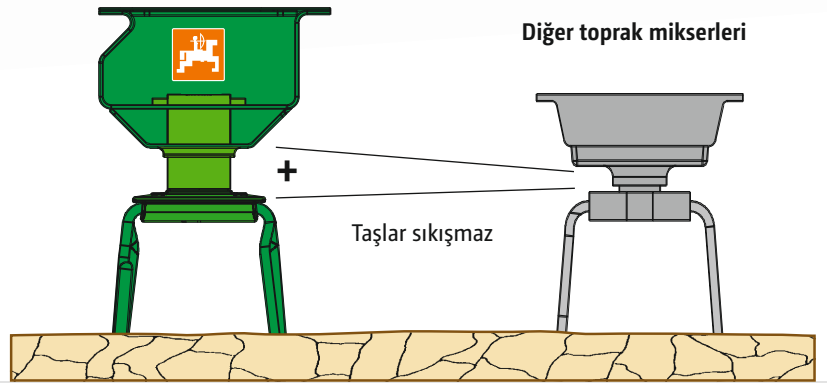


AMAZONE: 10 mikser

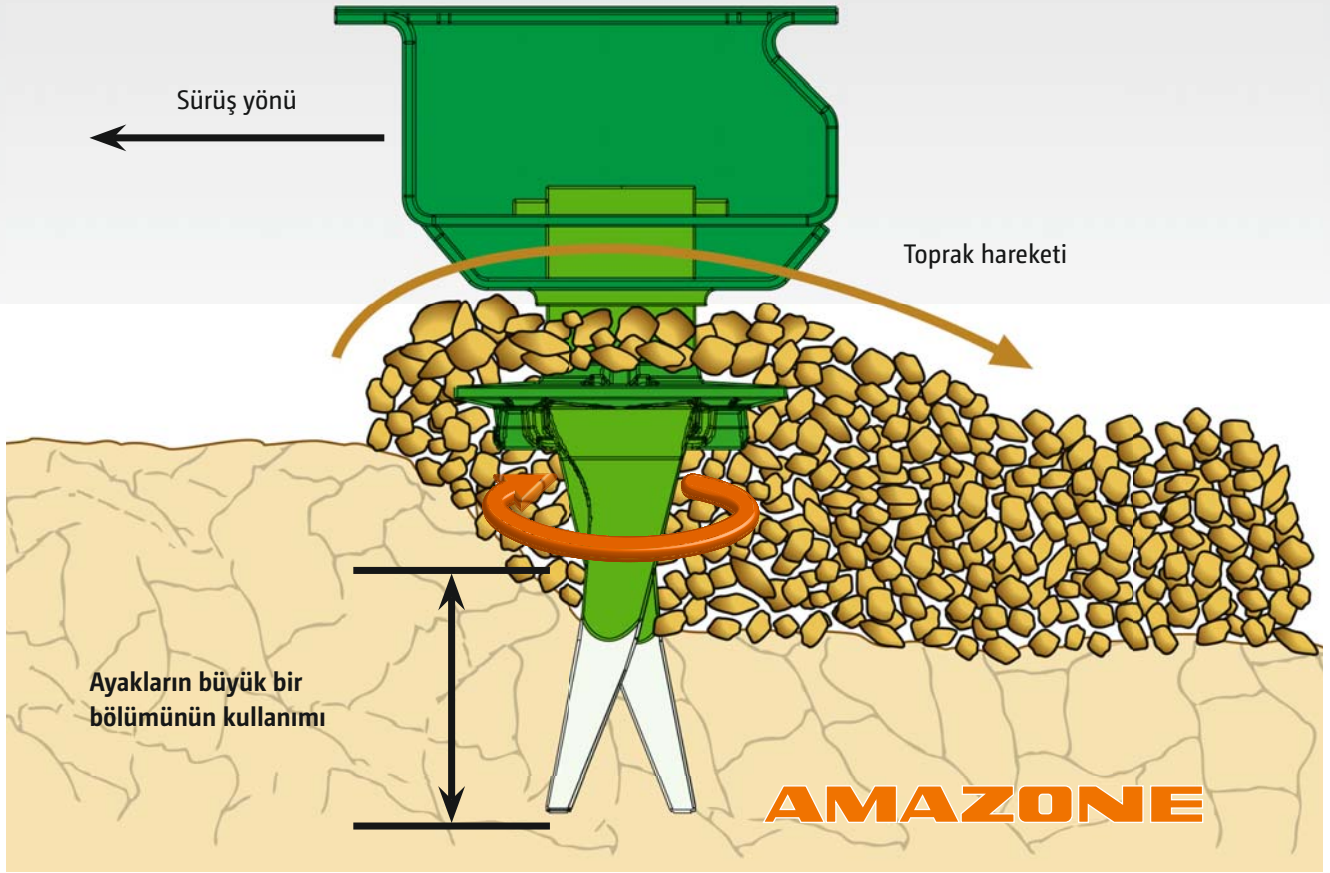


Karşılaştırma: Diğer toprak mikserleri: 12 mikser

Kendiniz karşılaştırın!



- ⊕ Özel bir çelikten üretilen şanzıman kutusunun yüksek yapıdaki hazne profili deformasyona karşı çok dayanıklıdır. Ayak takım taşıyıcıları üzerinde ve ayaklar arasında bulunan geniş boşluklar, ayaklar çok aşınmış olsa bile sap/saman, toprak ve taşlar için en uygun geçiş alanını sağlarlar. Ayakların uzun süre kullanılabilmesi sayesinde aşınmadan doğan masraflar düşük seviyede kalır.

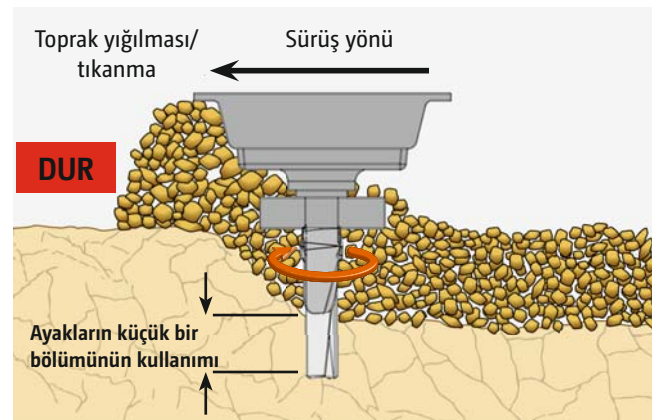


KE, KX ve KG'de daha geniş boşluklar

Geniş olan şasi yüksekliği, bir şeylerin sıkışabileceği yerlerin bulunmadığı tamamen düz yapıda olan haznenin alt kısmı ve uzun ayaklar sayesinde ayaklar ile ayak takım taşıyıcıları arasında geniş boşluklar oluşur. Böylece çok büyük toprak veya sap/saman yığınları bile aradan problemsiz bir şekilde geçebilir. Ayaklar uzun süre kullanılabilir, bu da aşınan parçalara daha az masraf etmeniz demektir. Toprakta büyüyecek olan genç fideler için en iyi filizlenme koşullarını sağlayan eşsiz bir tohum yatağı yapısı elde edersiniz.

Diğer toprak mikserleri

Daha küçük şanzıman kutusuna sahip olan toprak mikserinde, özellikle de ayaklar aşındığında, toprak ön kısımda birikme yapar.



⊕ “Her iki konik bilyalı yatak arasında bulunan geniş ara mesafe hem sağlamlık, hem de ayak taşıyıcılar arasında geniş geçiş alanlarının olması içindir. Bu sayede ayaklar çok aşınmış olsa bile tıkanmaların önüne geçilir.”

(profi 8-2013 · Ağır tip toprak mikseri AMAZONE KG 6001-2 testi)

Biz güven inşa ederiz!

Her güç sınıfı ve her işletme boyutuna uygun,
kuyruk mili ile tahrik edilen toprak işleme makineleri.



KE 3000 Special; 3 m çalışma genişliği



KE 3000 Super; 3 m çalışma genişliği

AMAZONE'de mevcut olan modeller:

Toprak mikseri KE Special	2,50 m ve 3,00 m çalışma genişliği	azami 140 BG*	yatay ayaklar ile
Toprak mikseri KE Super	3,00 m, 3,50 m ve 4,00 m çalışma genişliği	azami 180 BG*	yatay ayaklar ile
Ağır tip toprak mikseri KX	3,00 m çalışma genişliği	azami 190 BG*	isteğe bağlı olarak yatay veya dik ayaklar ile
Ağır tip toprak mikseri KG Special	3,00 m, 3,50 m ve 4,00 m çalışma genişliği	azami 220 BG*	dik ayaklar ile
Ağır tip toprak mikseri KG Super	3,00 m, 3,50 m ve 4,00 m çalışma genişliği	azami 300 BG*	dik ayaklar ile
Katlanabilir ağır tip toprak mikserleri KG	4,00 m, 5,00 m ve 6,00 m çalışma genişliği	azami 360 BG*	dik ayaklar ile

* Traktör güç ihtiyacı



KX 3000; 3 m çalışma genişliği



KG 3000 Special; 3 m çalışma genişliği



KG 3500 Super; 3,5 m çalışma genişliği



Katlanabilir KG 6001-2; 6 m çalışma genişliği

KE Special – Hafif ancak çok sağlam!

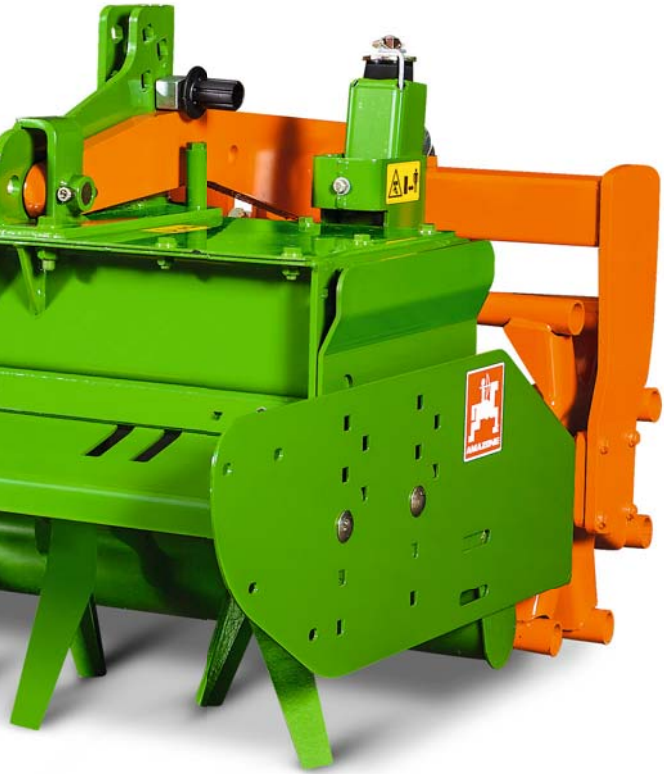


Hafif ve kullanışlı: Bu şekilde toprağı karıştırmak çok eğlenceli!

Hem sağlam hem de hafif olduğu için KE Special, 140 BG'ne kadar olan traktörler için en ideal çözümdür. KE Special, 3 metrelik çalışma genişliğine rağmen yalnızca 850 kg ağırlığındadır. Dişli merdane ve ideal ağırlık merkezine sahip monte edilebilir tip ekim makinesi AD de dahil olmak üzere, ekim kombinasyonunun tamamı sadece 1900 kg ağırlığındadır.



- ⊕ Dış ayakların birikintileri fırlatmasını esnek yan saclar engellerler. Taşların darbelerini yumuşatmak için standart olarak yay ile birlikte monte edilirler.



1:1 ölçek



KE Super – Güvenilir ve sürekli etkin



En zorlu koşullar altında tohum yatağı hazırlama

KE Super, modern bir tarım işletmesindeki yüksek taleplere en iyi şekilde karşılık verebilecek bir makinedir. Sürekli maruz kalacağı zor koşullara bile sağlamlığı sayesinde her zaman hazırdır. KE Super, azami 180 BG'lik traktörler için olabilecek en iyi ekim kombinasyonu ve en güçlü toprak mikseridir.





- ⊕ Yaylı olarak monte edilen yan saclar, taşlara denk gelmesi durumunda yukarı doğru esner. KE Super toprak mikseri, uzun taşıyıcı kolu ve sağlam yayları sayesinde taşlı, ağır zeminlerde bile güvenle kullanılabilir. Bu tüm ağır tip toprak mikserleri için de geçerlidir.



- ⊕ Toprak mikserleri ve ağır tip toprak mikserlerinde (opsiyonel olarak) yüksekliği ve yanıl ayarı yapılabilen iz gevşeticiler ile traktör izleri gevşetilebilir. İz gevşeticiler hasarlardan korunmak için bakım gerektirmeyen yaylı bir aşırı zorlanma emniyeti ile donatılmıştır.



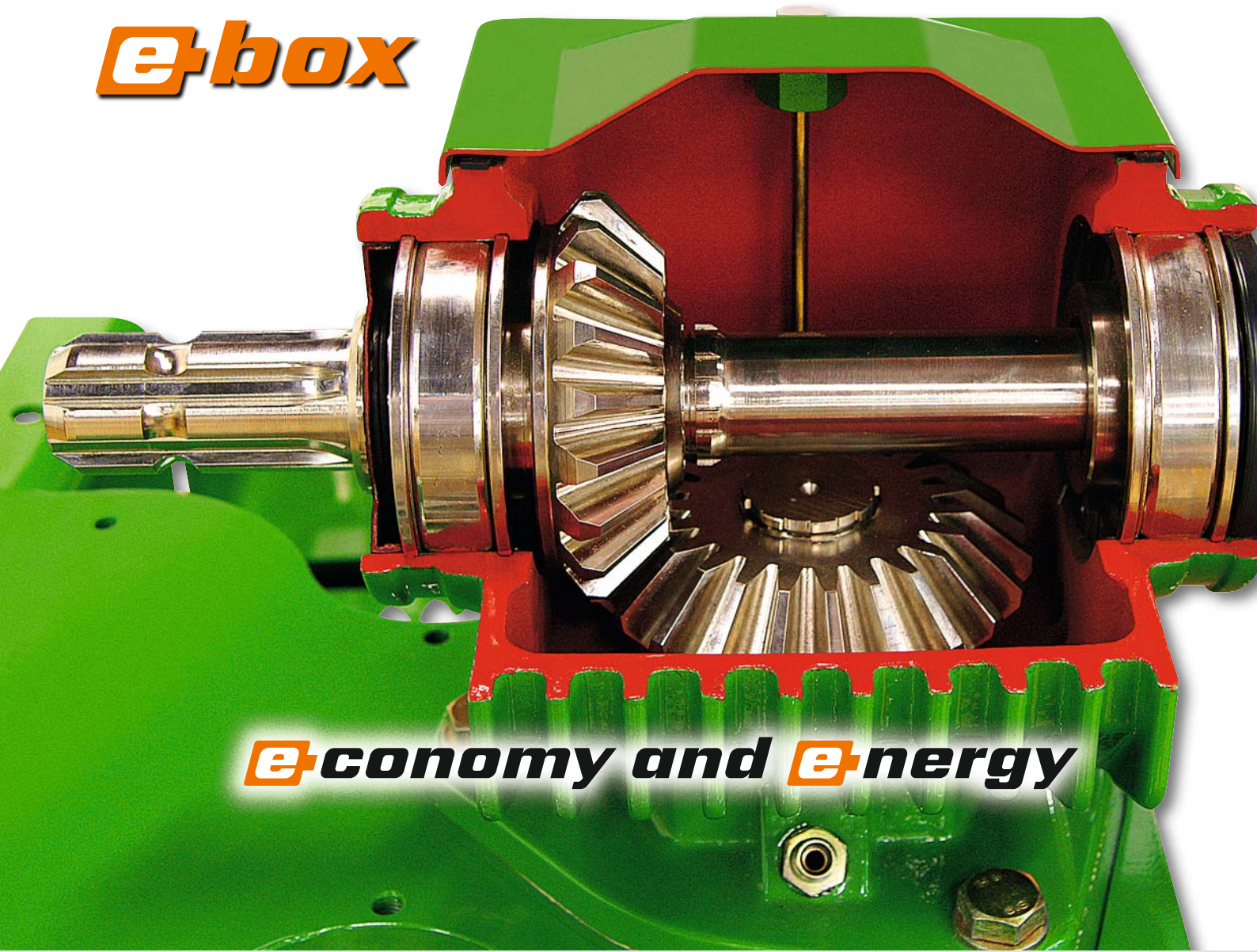
KE modeli için öne takılan çerçeve

Tek geçište toprağın yoğun biçimde işlenmesini isteyen işletmelere özel olarak, öne takılan çerçeveye sahip modeller KE Special ve KE Super geliştirilmiştir. Traktörün ön ekipman takma alanını bir toprak işleme aleti için kullanmak isteyen çiftçiler için, azami 500 mm kadar çapa sahip olabilen hafif merdanelerin kullanımı pratik bir çözüm olabilir. Özellikle patates ekiminde genellikle toprak mikseri ön tarafta takılır ve arka tarafa takılan bir patates ekme makinesi ile kombine edilir.



e-box – Toprak mikseriniz için yeni şanzıman!

e-box



e-conomy and e-energy



AD-P Special (1250 l)

- ⊕ Opsiyonel kuyruk mili düzeneği ile toprak mikserini ön çerçeveye takabilir veya kombine olarak da çalıştırabilirsiniz. Örneğin pnömatik bir ekim makinesi ile.

Doğrudan iletim!

Basit bir açısal aktarım, gücün yönünü yalnız bir defa değiştirir ve doğrudan ayak taşıyıcısına iletir.

- ⊕ Bu yakıttan tasarruf sağlar. Daha az sayıda dişli çarkı ve daha az iç sürtünme demek, daha az ısı oluşumu ve daha az aşınma demektir.
- ⊕ Yüksek torklar ilk olarak ayak taşıyıcı millerde açığa çıkar. Bu da daha uzun kullanım ömrü, daha yüksek emniyet ve aynı zamanda traktörün korunması demektir.

Devir sayısını değiştirmek: Kolay ve hızlı!

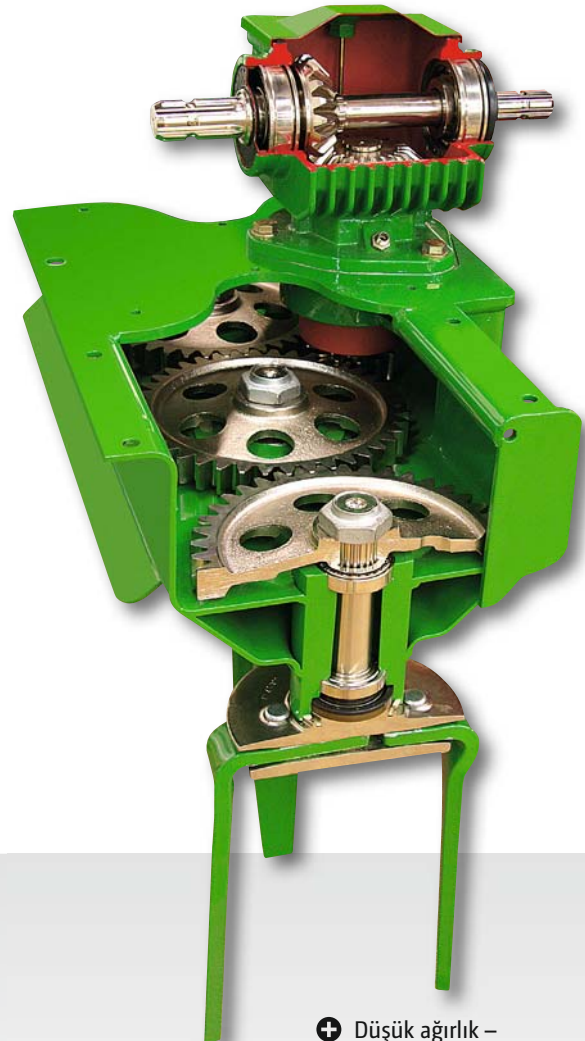
Ayakların devir sayısı değişikliği, iki konik dişlinin birbirleri arasında değiştirilmesi ile yapılabilir.

- ⊕ Bu mevcut toprak şartlarına en iyi şekilde uyum sağlama olanağı tanır, kolayca kullanılır ve düşük maliyetlidir, çünkü ek olarak çark değiştirmeyi gerektirmez.

KE Special: 3 m çalışma genişliğinde sadece 850 kg!

e-box tüm diğer şanzımanlardan daha hafiftir.

- ⊕ Bu da ağırlık ve kaldırma kuvvetinden tasarruf sağlar. Küçük traktörler de bu toprak mikserini kaldırabilir.

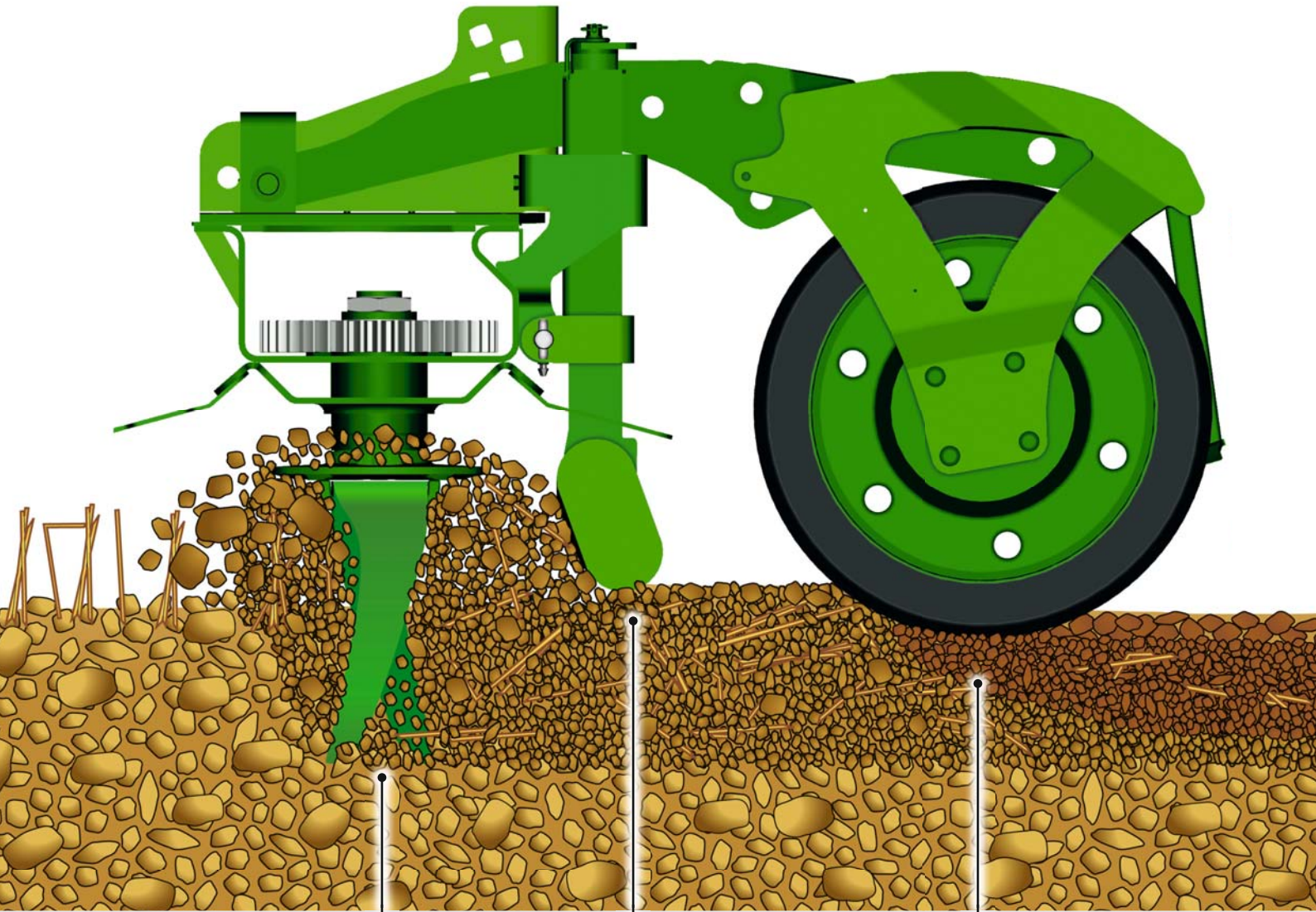


- ⊕ Düşük ağırlık – yüksek verim!

	Devirler	
540 dev/dak Kuyruk mili	750 dev/dak Kuyruk mili	1000 dev/dak Kuyruk mili
152 dev/dak	212 dev/dak	282 dev/dak
200 dev/dak	280 dev/dak	373 dev/dak

Ađır tip toprak mikseri KX ve KG: Cultimix sistemi

Daha az masrafla daha fazla verim prensibi



Dik ayaklı toprak
mikseri KG

Düzleme mastarı

Lastik halkalı merdane KW

- ⊕ AMAZONE ağır tip toprak mikseri toprağın pullukla sürülmüş, patlatma çekilmiş veya hiç çalışılmamış olmasından bağımsız olarak ağır tip topraklarda bile ayarlanmış olan işleme derinliğini daima sabit tutar, çünkü “Dik ayaklar” her zaman toprağın içerisine doğru çekilir.

Dağıtıcı etki

“Dik ayaklar” yapıları itibari ile özellikle anıza ekim için son derece uygundur, çünkü toprağın ve organik artıkların yoğun biçimde karıştırılmasını sağlarlar.

“Dik ayaklar” alt kısmından yukarı doğru toprağı kaldırır ve iz oluşturmazlar. Büyük toprak parçaları da küçük toprak parçaları gibi uzağı fırlatılır. Bunun sonucunda ince toprak, işlenen alanın altındaki bölgede yoğunlaşırken daha büyük parçalar yüzeyde kalır.

Böylece tohum ince toprağın bulunduğu bölgeye gelir. Yüzeydeki kaba parçalar taze bitkileri çamur oluşumundan, kurumaktan, rüzgâr ve su erozyonundan korur. Bu sayede iyi bir filizlenme için en uygun şartlar da sağlanmış olur.



KE, KX ve KG için düzleme mastarı

Düzleme mastarı, ağır tip toprak mikseri ve merdane arasındaki toprak akışını eşitler ve taşları aşağı doğru bastırır. Düzleme mastarının yüksekliği bir kol yardımı ile rahat ve hızlı bir şekilde ayarlanabilir. Böylece arka kısımda bulunan merdane aracılığı ile eşit seviyede toprak sıkıştırması için gerekli olan koşullar sağlanmış olur.

“Çapı büyük olan lastik halkalı merdane ile toprak yapısı orta ila ağır tip arasında olan zeminlerde, çok çeşitli koşullar altında çok iyi çalışma sonuçları elde ettik, bilhassa (lastik damperli!) düzleme hattı üzerinde. Bunların yükseklik ayarını yapabilmek için çok iyi bir kol mekanizması vardı.”

(profi 8-2013 · Ağır tip toprak mikseri
AMAZONE KG 6001-2 testi)



Ađır tip toprak mikseri KX ve KG: Sađamlık 6nemlidir!

Sađlam mikser elemanı

Yüksek kaliteye sahip elikten üretilen ayak taşıyıcılar ve rotor birleşiktir yani tek parçadan oluşur. Ađır tipte milin apı 60 mm'dir.

Ayak taşıyıcı mil, konik bilyalı yataklar ile geniş ara mesafelerde yerleştirilmiştir. Aşađıya yöndeki sızdırmazlık, en iyi etki ve en uzun kullanım ömrüne sahip olan özel bir sızdırmazlık kartuşu ile sađlanır. Ayrıca bitki liflerinin içeri sızması labirent conta ile engellenir.

Sađlam hazne

Yüksek yapıya ve 8 mm sertliğinde iki kat zemine sahip olan hazne profilinin sađlam konstrüksiyonu ve kaynaklanmış yatak kovanları bükülmelere karşı son derece dayanıklıdır. Ayrıca bu sayede ađır merdaneleri ve monte edilebilir tip ekim makineleri taşınırken ortaya çıkan kuvvet ile en iyi şekilde baş edilir. Düz dişli arkları ve yataklar yağ banyolu ortamda alışırlar ve yağlama noktaları olmadığından bakım ihtiyaçları da yoktur.

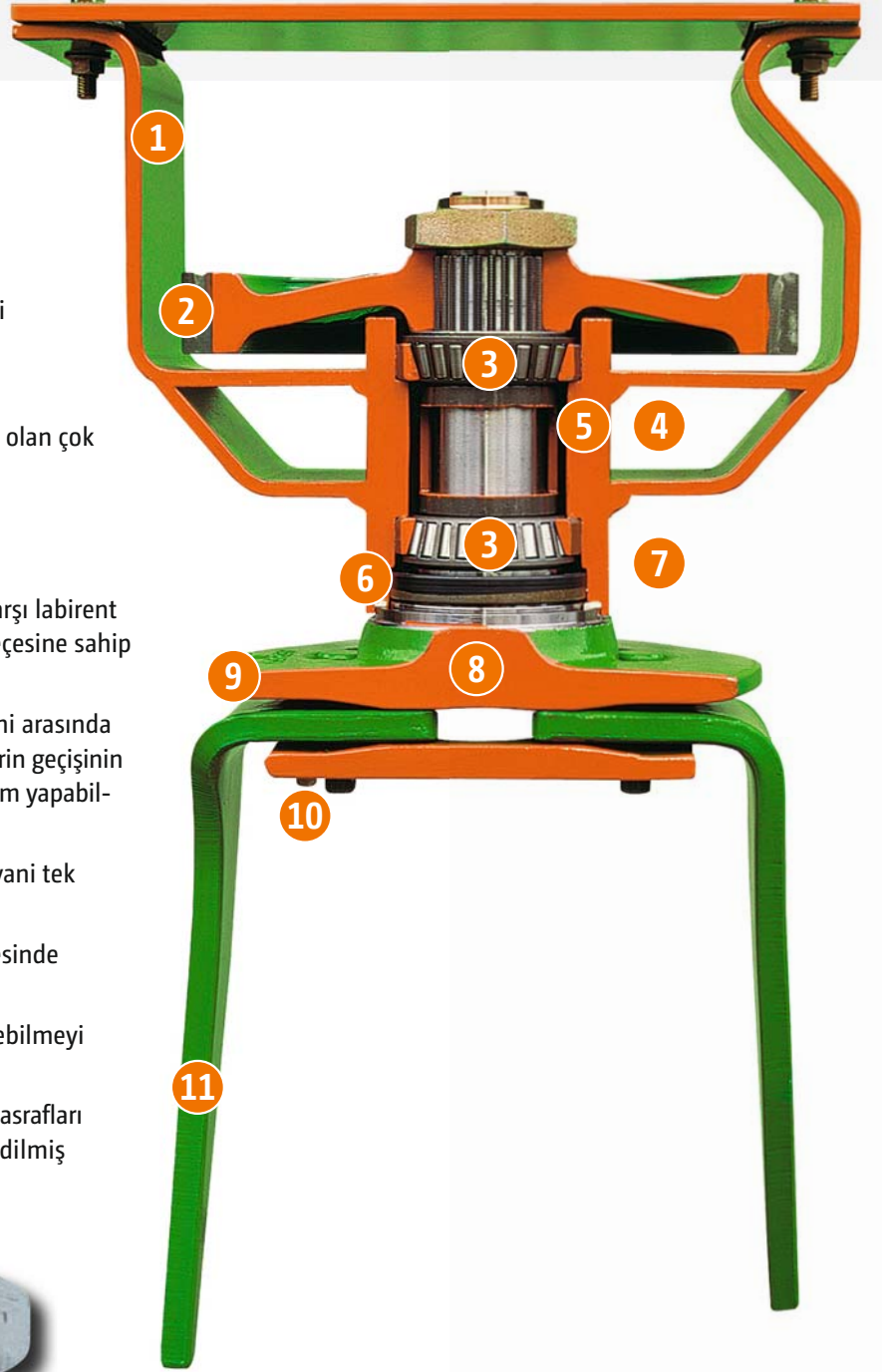
KX ve KG'de bulunan ayak taşıyıcı milin resmi (1:1 ölek)



Bu ayrıntıları karşılaştırın!

KX ve KG kesiti

- 1) 8 mm özel çelikten üretilen hazne profili bükülmelere karşı çok sağlamdır
- 2) Sertleştirilmiş düz dişli çarkları
- 3) Geniş yatak mesafesine (100 mm) sahip olan çok dayanıklı konik bilyalı yatak
- 4) Çift hazne zemini
- 5) Kaynaklanmış yatak kovanı
- 6) Bitki liflerinin ve pisliklerin girmesine karşı labirent conta ve yağ kaybına karşı kasetli mil keçesine sahip çiftli conta
- 7) Ayak takım taşıyıcısı ile düz hazne zemini arasında geniş boşlukların bulunması ve maddelerin geçişinin rahat olması, tıkanma olmadan anıza ekim yapabilmek içindir
- 8) Ayak takım taşıyıcısı ve rotor birleşiktir yani tek parçadan oluşur ($\varnothing = 60$ mm)
- 9) Safe sistemi: Yaylı ayak sabitlemesi sayesinde taş emniyeti
- 10) Quick sistemi: Ayakları çok hızlı değiştirebilmeyi sağlayan ayak sabitleme sistemi
- 11) Uzun kullanım ömrü ve düşük aşınma masrafları için sertleştirilmiş borlu çelikten imal edilmiş 320 mm uzunluğundaki "Dik ayaklar"



Ađır tip toprak mikseri KX – Çok yönlü ekipman



Çok yönlü ve etkili

190 BG traktörler sınıfına hitap eden ve 3 m çalışma genişliğine sahip olan ağır tip toprak mikseri KX hem toprak mikseri, hem de ağır tip toprak mikseri olarak kullanılabilen ve kuyruk mili ile tahrik edilen çok yönlü bir toprak işleme ekipmanıdır.

Birçok çiftçi farklı zemin ve çalışma koşulları için tek bir kombine makine kullanmak ister. Örneğin ağır zeminlerde

anıza ekim için “dik ayaklara” sahip ağır tip toprak mikseri, daha yumuşak ve taşlık zeminlerde çalışmak veya taşları toprak altına itmek için “yatay ayaklara” sahip toprak mikseri.

Şimdiye kadar ayaklar genellikle “yatay ayaklardan” “dik ayaklara” çevrilirdi. Çalışma sonucu da çoğu zaman tatmin edici olmazdı, çünkü sadece ilgili çalışma alanına özel olan doğru ayaklar ile en iyi çalışma sonuçları elde edebilir.

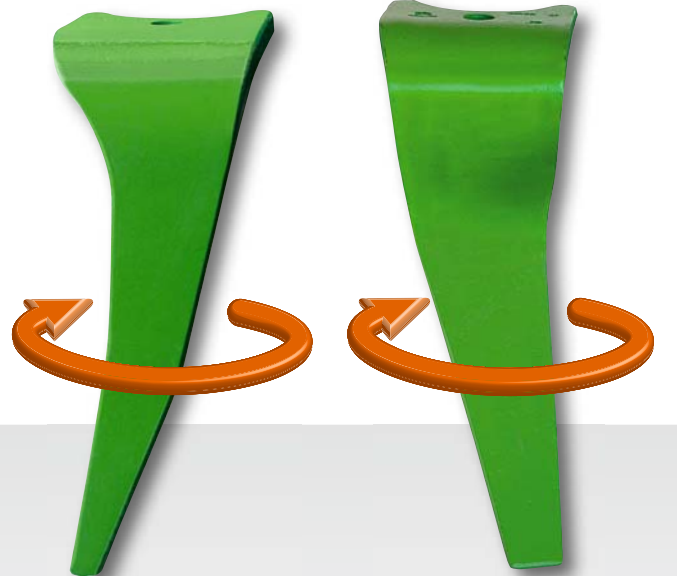
Pnömatik ekim makinesi
AD-P ve KX'den oluşan
ekim kombinasyonu



Üstünlüğünü kanıtlamış olan hızlı ayak deđişim sistemi, KX'in ayaklarını çok kısa sürede ve alet kullanmadan deđiştirerek zemin şartlarına uygun ve özel bir makine olarak donatabilmeye olanak sağlar.

Ayak taşıyıcılarında bulunan ceplere toprak mikseri yada ađır tip toprak mikseri ayakları yerleřtirilir. Bu ayaklar pimler ve emniyet pimleri ile sabitlenir. Bundan daha kolay ve hızlı olmadığı gibi, sıkılması gereken ayak sabitleme cıvataları da yoktur.

Eđer ađır bir toprak yapısı mevcut ise KX'in ayakları "dik ayak" durumuna getirilebilir. "Dik ayaklar" özellikle anıza ekim için çok uygundur, çünkü bu ayaklar ile toprağın ve organik artıkların yoğun biçimde karışırılması sağlanır.



⊕ Dik ayaklar

⊕ Yatay ayaklar

Ađır tip toprak mikseri KG Special – Çok yönlü bir dahi

Liftpack 2.1 sistemine sahip ağır tip toprak mikseri KG 3000 Special



Orijinali her zaman en iyisidir!

Azami 220 BG güce sahip traktörler için 3 m, 3,5 m veya 4 m çalışma genişliğinde olabilen yüksek performanslı KG Special.





⊕ Orijinal şaftlar – isteğe bağlı olarak Walterscheid veya Bondioli & Pavesi

Çalışma etkisi

AMAZONE ağır tip toprak mikseri ayakları toprağı ve hasat artıklarını eşit şekilde, ayarlanan çalışma derinliğine göre karıştırır. Yüksek miktarda organik artıklar da güvenli olarak işlenebilir.

Tüm ağır tip toprak mikserlerinde standart donanım olan “dik ayaklar” ın daha uzun kullanım ömrüne sahip olan güçlendirilmiş bir versiyonu da seçenek olarak sunulmuştur. Bu ayaklar KG Super modelinde standarttır.



“Dik ayaklar”



⊕ KG Special ayakları

⊕ KG Super ayakları

Ađır tip toprak mikseri KG Super – “Gerçek güç gösterisi”

Hidrolik derinlik ayarlama tertibatına sahip
ađır tip toprak mikseri KG 3500 Super



Çok güçlü ve kendini % 100 kanıtlamış bir ekipman

Azami 300 BG güce sahip traktörler için 3 m, 3,5 m veya 4 m çalışma genişliğinde olabilen, yeni ve yüksek performanslı bir şanzımana sahip KG Super.

KG Super standart olarak güçlendirilmiş ayaklara sahiptir ve opsiyonel olarak hidrolik derinlik ayarlama tertibatı ve yağ sođutucusu ile sipariş edilebilir.





⊕ Opsiyonel olan yağ soğutucusu

Yağ soğutucusu sayesinde çok sıcak iklim şartlarında sürekli çalışmak bile problem olmaktan çıkar.



⊕ Opsiyonel olan hidrolik derinlik ayarlama tertibatı



AMAZONE'si olan kesinlikle yeniden AMAZONE satın alır!

Top agrar 06/2000 kullanıcı anketinden alıntılar:

- ⊕ Ağır tip toprak mikserinin ayakları kesinlikle bir adım önde. KG ayakları hemen her koşulda diğer iki ayak tiplerinden daha iyi kesiyor.
- ⊕ Özellikle vurgulanmak istenen, iyi olan karıştırma etkisidir. Kuru ve sert toprakta bu ayaklar daha fazla toprağı yerinden ayırır ve mahsul artıkları böylece daha iyi karıştırır. Ağır tip toprak mikserlerinin ayakları taşlara karşı çok az hassasiyet gösterir. Ayaklar en yüksek taş oranına sahip yüzeylerde çalışsa bile zemini en iyi şekilde keserler. Ayaklar, ayak tutuculardan birkaç milimetre esneyebilir.
- ⊕ AMAZONE lastik halkalı merdane, lastik tekerlekli merdaneler alanındaki bir yeniliktir ve tüm merdane çeşitleri arasında en iyi notları almıştır. Örneğin tohum yatağı sıkıştırmasında 1,3 notunu almıştır. Yapışma artık sorun olmaktan çıkmıştır.

4 m, 5 m veya 6 m çalışma genişliğine sahip, katlanabilir ağır tip toprak mikseri

Katlanabilir KG 6001-2; 6 m çalışma genişliği



Avantajlarınız:

Çalışma alanına göre yapılması gereken ayak değişimlerinin kısa sürmesi, tasarruflu çalışmayı da beraberinde getirir.

Bir araziden diğerine geçiş hızlı ve kolaydır: Hidrolik olarak katlayın, sonraki araziye sürün, katlanan kısımları açın ve hemen çalışmaya başlayın!

⊕ “Yaptığımız kısa test sırasında AMAZONE'nin ağır tip toprak mikseri KG kendini gerçek bir 'ufalama canavarı' olarak göstermiştir. Hatta yeni çalışma sistemi sayesinde yeni KG 6001-2 şu anda 360 BG'ne kadar traktörler ile çalışabilecek kadar 'dayanıklısıdır.'”

(profi 8-2013 · Ağır tip toprak mikseri AMAZONE KG 6001-2 testi)



⊕ “2 x 10 adet ayak takım taşıyıcısının sarsıntısız çalışması bizi etkiledi. Çünkü ayak çiftlerinin 90° açılı ile birbirleri arasında yer değiştirmesi yerine, burada ayaklar spiral bir yapıda yerleştirilmişler.”

(profi 8-2013 · Ağır tip toprak mikseri AMAZONE KG 6001-2 testi)

⊕ “İyi bir hortum muhafaza kutusu ve şaft tutucusu mevcuttur.”
(profi 8-2013 · Ağır tip toprak mikseri AMAZONE KG 6001-2 testi)



Her traktör gücüne uygun çalışma genişlikleri

4 m, 5 m ve 6 m çalışma genişliğine sahip ağır tip toprak mikseri hidrolik olarak 3 m taşıma genişliğine katlanır ve azami 265 kW (360 BG) güce sahip traktörler için uygundur.

Özellikle çok geniş veya çok değişken toprak yapısının olduğu alanlarda çalışırken, ayakların en uygun devri ihtiyacınız doğrultusunda saniyeler içerisinde ayarlanabilir. Bu da her koşulda en üstün çalışma başarısını elde etmeyi mümkün kılar.

Sağlam bir yapıya sahip olan katlanabilir ağır tip toprak mikserinin kısa tasarımı küçük alanlarda da etkin bir kullanım sağlar.

Farklı toprak koşulları ve çalışma yoğunluklarına hızla uyum sağlaması için katlanabilir ağır tip toprak mikserinin ana şanzımanı 2 vitesli bir sistem ile donatılmıştır.



2 vitesli sistem

Katlanabilir KG: 6 m'den 3 m'ye – Hızlı ve güvenli!



Katlanabilir KG 6001-2; 6 m çalışma genişliği



Avant: Pulluk çalışması sonrası ve anıza ekim için ön tanklı ekim kombinasyonu



6 m çalışma genişliğine sahip ön tanklı ekim kombinasyonu Avant

3 m'ye katlanmış durumda



Taşeronlar ve büyük işletmeler için 4 m, 5 m ve 6 m çalışma genişlikleri

Avant ekim kombinasyonu ön tanktan ve katlanabilir ağır tip toprak mikserinin birleşiminden oluşur. Taşeronlar veya büyük işletme sahipleri için yüksek bir alan performansı elde edebilen, çok esnek ve her çalışmaya uygun bir kombinasyondur. Daha detaylı bilgileri Avant prospektüsünde bulabilirsiniz.

⊕ "Sırası gelmişken nakliye genişliği konusu: 3 m genişliğindeki üniteler kara yollarında sürüş için çift etkili silindirler aracılığı ile dikey konumda katlanır ve 2,90 m nakliye genişliği elde edilir – fevkalade!"

(profi 8-2013 · Ağır tip toprak mikseri AMAZONE KG 6001-2 testi)

Tek ekipman ile toprak işleme, merdaneleme ve ekim

⊕ Özel bir çelikten üretilen şanzıman kutusunun yüksek yapıdaki hazne profili deformasyona karşı çok dayanıklıdır. Bu nedenle AMAZONE KE toprak mikseri veya KG ağır tip toprak mikseri AMAZONE merdaneler ve ekim makineleri ile kombine edilmeye çok uygundur. Tek elden eksiksiz alınacak bir AMAZONE ekim kombinasyonu sayesinde montajda problem yaşanmamasını garanti edebilirsiniz.

Liftpack sistemi – Ekim ve hassas sıraya ekim makinesi ile kolayca kombine edilebilir

Liftpack sistemi aracılığı ile ekim makinesi yukarı kaldırılır. Nakliye sırasında ağırlık merkezi traktöre yakın olur. Böylece manevra kabiliyeti artar, daha hızlı ve emniyetli biçimde sürüş yapılabilir.

AMAZONE Liftpack sistemi ile hidrolik kaldırma gücü ihtiyacı yaklaşık % 25 oranında düşer. Dönüşlerde, toprak mikseri veya ağır tip toprak mikseri zeminden çok az kaldırılır, böylece kardan mili çalışmaya devam edebilir.

Toprak mikseri veya ekim makinesi ile tek olarak çalışıldığında veya hassas sıraya ekim makinesi monte etmek istendiğinde de Liftpack sistemi avantajlar sağlar.

Mekanik ekim makinesi AD ile kombinasyon

AMAZONE'nin monte edilebilir tip ekim makinesi doğrudan dişli veya lastik halkalı merdaneye takılır ve bu sayede tohum yatağının sıkıştırılması da daha güçlü olur. Böylece toprak mikseri veya ağır tip toprak mikseri taş varsa rahatça yukarı doğru kalkabilir. Eğer ekim makinesi bu montaj şeklinin aksine, doğrudan toprak mikserine veya ağır tip toprak mikserine monte edilse idi ayaklar ve ekipman gereksiz yere tehlikeye atılmış olurdu.

DLG-FOKUS-TEST ekim makineleri 10/2007

Test ölçütü	Test sonucu	Değerlendirme
Miktarın doğruluğu	çok iyi	++
Çapraz dağılım	çok iyi	++

Değerlendirme aralığı: ++/+/o/-/- (o = standart)

DLG test raporu 5724F



Monte edilebilir tip pnömatik ekim makinesi AD-P ile kombinasyon

Tabii ki pnömatik AMAZONE ekim makinelerinin yapısı da toprak mikserine veya ağır tip toprak mikserine en uygun olacak şekilde tasarlanmıştır. AMAZONE'nin pnömatik ekim kombinasyonları sağlam ve kompakttır, ayrıca büyük bir tohum tankının yanı sıra şeffaf bir dağıtıcı başlığa da sahiptirler. Dozajlama alanına rahatlıkla erişilebilir, böylece kalan artık tohumların boşaltılması ve kalibrasyon işlemi kolayca yapılabilir.



Toprak mikseri veya ağır tip toprak mikserinde bulunan kılavuz çizisi diskleri

Kılavuz çizisi disklerinin ağırlığını ve ekim kombinasyonunun ağırlık noktasını öne alabilmek, yani traktöre doğru daha da yaklaştırmak için kılavuz çizisi diskleri doğrudan toprak mikseri veya ağır tip toprak mikserinin üzerine monte edilir. Bu montaj şeklinin sağladığı büyük bir avantaj ise, ekim kombinasyonundan ayırıp tek başına kullanıldığında toprak işleme makinesi ile (örneğin toprak mikseri ile ön karıştırma çalışması yaparken) veya hassas sıraya ekim makinesi ile birlikte kılavuz çizisi disklerinin kullanılabilmesidir.

Dirsekli iz bırakma kolları sayesinde kesekli topraklarda daha iyi iz bırakılır. Yay entegre edilmiş iz bırakma kolları toprak tepeciklerinde ortaya çıkan ağırlıklarda zorlanmadan çalışır.

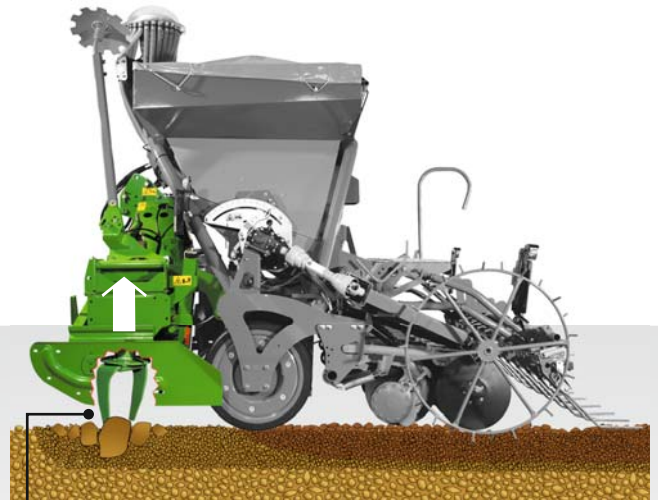
Eksantrik pimleri – Çalışma derinliğinin doğru ayarı için



⊕ 16 farklı kademe ayarına sahip eksantrik pimi

Rahat, basit ve güvenilir – hepsine sahip bir teknoloji

AMAZONE toprak mikserleri ve ağır tip toprak mikserlerinin çalışma derinliği ayarı 16 farklı kademe ayarına sahip olan bir eksantrik pimle çevrilip takılması ile rahatlıkla yapılabilir. Çalışma sırasında taşıyıcı kol eksantrik piminin altında durur ve kaldırma işlemi sırasında şanzıman kutusunun üzerine gelir. Böylece toprak mikseri veya ağır tip toprak mikseri, merdane ve ekim makinesini kaldırmaya gerek olmadan taşların üzerinden geçebilir. Bu özellik sayesinde ayaklar ve hareket sağlayan tahrik elemanları korunur.



Ayaklara binen yük yalnızca % 30

Ne çok fazla ne de çok az – Çeşitli merdane seçenekleri ile çalışma zeminine uygun sıkıştırma

Çeşitli merdane seçenekleri

Yumuşak zeminler ve küçük traktörlerin kullanımı için daha hafif yapıda olan tek tamburlu merdane mevcuttur. Dişli tip merdaneler ile çalışma genişliğinin tamamında, etkin bir zemin sıkıştırması gerçekleştirilir. Lastik halkalı merdaneler

çizgi şeklinde sıkıştırma yaparlar, bu da biçim sırasında dökülen tahıl tohumlarının eşit düzeyde filizlenmesi için gerekli en önemli ön koşuldur.

Tek tamburlu merdane

- ⊕ Cazip fiyat
- ⊕ Derinlik etkisi ile toprak sıkıştırması
- ⊕ İlaçlama makineleri veya derin ekim ön hazırlığı için uygundur



Tek tamburlu merdaneli KE 3000 Special

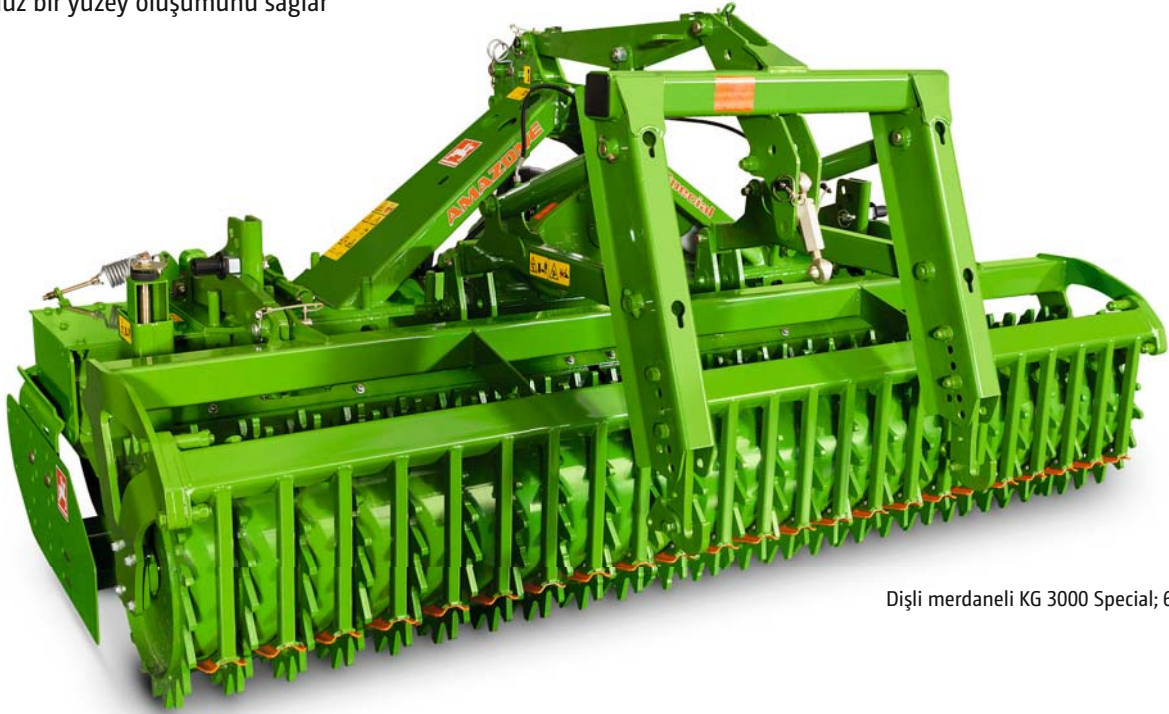
Tek tamburlu merdane SW	Çalışma genişliği	
Ø 420 mm	Sabit	2,50 m, 3,00 m
Ø 520 mm	Sabit	3,00 m, 3,50 m, 4,00 m
	Katlanabilir	4,00 m, 5,00 m, 6,00 m



Dişli merdaneli KE 3000 Super; 500 mm

Dişli merdane

- ⊕ Toprak sıkıştırması tüm yüzey genelinde yapılır
- ⊕ Çok çamurlu topraklarda ve yüksek miktarda sap/saman artıklarının olduğu yerlerde bile tıkanmaz
- ⊕ Standart olan sert metal kaplamalı ve aşınmaya dayanıklı sıyrıcılar (kaplamasız sıyrıcılara göre 3-5 kat daha uzun ömürlüdürler)
- ⊕ Derinde bulunan sıyrıcılar aynı zamanda ıslak zeminlerde de düz bir yüzey oluşumunu sağlar



Dişli merdaneli KG 3000 Special; 600 mm

Dişli merdane PW	Çalışma genişliği	
Ø 420 mm	Sabit	2,50 m, 3,00 m
Ø 500 mm	Sabit	2,50 m, 3,00 m, 3,50 m, 4,00 m
	Katlanabilir	4,00 m, 5,00 m, 6,00 m
Ø 600 mm	Sabit	3,00 m, 3,50 m, 4,00 m
	Katlanabilir	6,00 m



520 mm'lik lastik halkalı merdaneye sahip KX 3000

Lastik halkalı merdane

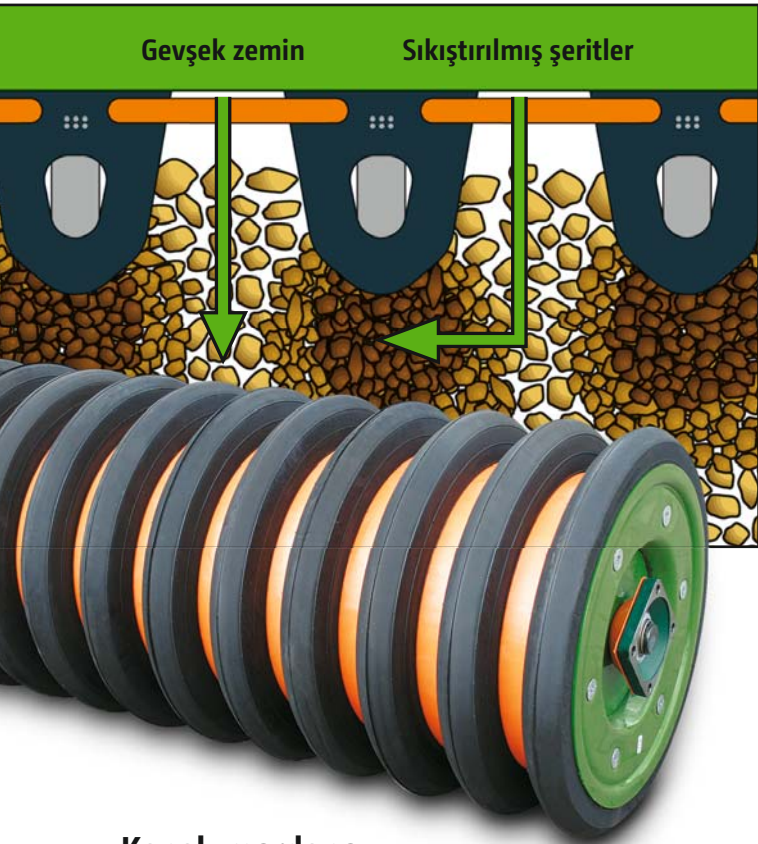
- ⊕ Tüm toprak çeşitleri ve koşulları için uygundur
- ⊕ Arkadan gelen ekici ayak ucu sayesinde tohum, sıkıştırılmış şeritlere bırakılır
- ⊕ Ağır zeminlerde dahi, tohumu en uygun şekilde örtmek için yeterli miktarda gevşek toprak bulunur
- ⊕ Nemli veya kuru, her türlü hava koşulu için uygundur



580 mm'lik lastik halkalı merdaneye sahip KG 3500 Super

Lastik halkalı merdane KW	Çalışma genişliği	
	Ø 520 mm	Sabit
Ø 580 mm	Sabit	3,00 m, 3,50 m, 4,00 m
	Katlanabilir	4,00 m, 5,00 m, 6,00 m

Lastik halkalı merdane: İsabetli sıkıştırma ...



Kapalı merdane

Özellikle gevşek, hafif zeminlerde kapalı merdaneler açık merdanelere göre daha rahat taşınır. Ayrıca açık merdaneler kapalılara göre daha çabuk tıkanır. Bu sebepten dolayı lastik halkalı merdane lastik halkalar kapalı bir boru üzerindedir. Eğer lastik halkalar gevşek zeminde batarsa, merdane bu boruyu çalışma genişliğinin tamamında taşır.

Yapışma, çamurlanma ve tıkanma artık sorun değil!

⊕ “Çapı büyük olan lastik halkalı merdane ile toprak yapısı orta ila ağır tip arasında olan zeminlerde, çok çeşitli koşullar altında çok iyi çalışma sonuçları elde ettik, bilhassa (lastik damperli!) düzleme hattı üzerinde.”

(profi 8-2013 · Ağır tip toprak mikseri AMAZONE KG 6001-2 testi)

... en iyi bitki filizlenmesi için.

Bir merdanenin en önemli görevi sıkıştırma değildir. Lastik halkalı merdaneler, içerisine tohum bırakılan toprakta lastik halkalar aracılığı ile sıkıştırılmış şeritler oluştururlar. Arka kısımda bulunan tırmık ise tohumun üzerini sıkıştırılmamış bölgeden alınan gevşek toprak ile kapatır.

Şerit halinde yapılan sıkıştırma sayesinde bitki her zaman mevcut hava koşullarına uygun olan toprak durumunu bulur ve bu sayede hızlı ve eşit dağılımlı filizlenme için gerekli olan şartları da sağlar. Lastik halkalı merdane bu özelliği ile belirli zamanında yapılması gereken çalışmalar için büyük bir güvencedir.

Lastik halka, izlerden yoksun ve ön sıkıştırılması yapılmış homojen şeritler oluşturur. Farklı profillere sahip diğer merdanelere kıyasla bu durum önemli bir avantajdır ve bu avantaj her şeyden önce ekim ayaklarının uçlarının sarsıntısız çalışmasını sağlar.

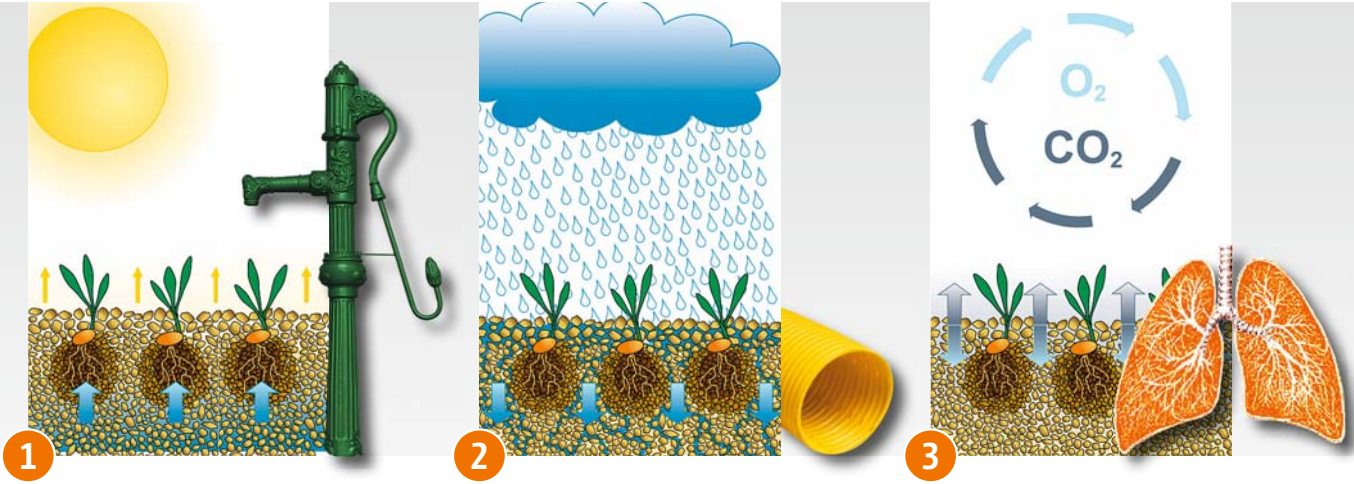
Çelikten imal edilen sağlam merdane gövdesi



Hava yastıklarıyla darbe sönümlenme

En yüksek sağlamlık ve mükemmel oturma için metal yatak

Kirlenmeyi engelleyen yüzeye sahip mesafe halkası



Lastik halkalı merdane – Ekim sigortanız!

- 1) **Yüksek seviyede kuraklıkta – su pompası prensibi:** Sıkıştırılan şeritler tohum sırasının doğrudan toprakla temasını sağlar. Böylece kuraklıkta bile kılcal sular fideye ulaşır. Lastik halkalı merdane, toprağın bir su pompası gibi çalışmasını sağlar.
- 2) **Fazla su durumunda – drenaj prensibi:** Gevşek toprak yağmur suyunu çok iyi çeker ve muhafaza eder. Fazla yağışta ise sular merdanenin geçmediği gevşek yerlerden toprağa sızar. Böylece toprak erozyonuna karşı bir önlem alınmış olur. Bu durumda da toprağınız bir drenaj gibi çalışır. Ağır, yaş toprakta bile sıralar arasında tohumu gevşek toprakla örtebilmek için yeterli miktarda gevşek toprak kalır.
- 3) **Gaz alışverişi – akciğer prensibi:** Toprağın gevşek olması sayesinde köklerin nefes alması için ilave bir gaz alışverişi oluşur.

Büyük çap

Daha büyük çaplı merdaneler, ağırlık daha geniş bir alana dağıldığından dolayı daha rahat taşınır. AMAZONE lastik halkalı merdaneler bu sebepten büyük bir çapa sahiptir: 520 veya 580 mm. Lastik halkalı merdane bu sayede ağır zeminlerde de güvenilir biçimde çalışır.

Daha büyük çaplı merdaneler küçük olanlara göre daha sarınsız çalışırlar. Bu sayede lastik halkalı merdaneler ile daha yüksek ekim hızlarında eşit derinlikte ve hassas bir ekim yapmak mümkün olur.

Mekanik veya pnömatik AMAZONE monte edilebilir tip ekim makineleri doğrudan lastik halkalı merdane tarafından destek alır. Merdaneye ağırlık aktarımı da böylece en uygun düzeyde olur. Toplam ağırlık emniyetli biçimde taşınır ve böylece ekim derinliğine kesin biçimde uyulur. Ayrıca bu sayede AMAZONE ağır tip toprak mikseri taşların üzerinden sorunsuz bir şekilde geçer.

Güvenilir sıyırıcılar

Birbirlerinden bağımsız olarak ayarlanabilen sıyırıcıların uygun şekilde konumlandırılmaları sayesinde lastik halkalı merdaneler yüksek kil oranına sahip zeminlerde veya yüksek miktarda hasat artığının bulunduğu topraklarda tıkanmadan ve rahatça çalışır. Bu sayede siz de yakıttan tasarruf edersiniz.

AD-P Super



⊕ Güvenli taşıma ve yakıt tasarrufu

Roller Drill Sistemi – RDS

Bu sistem daha iyi bir tohum filizlenmesi ve daha fazla mahsul elde edebilmek içindir

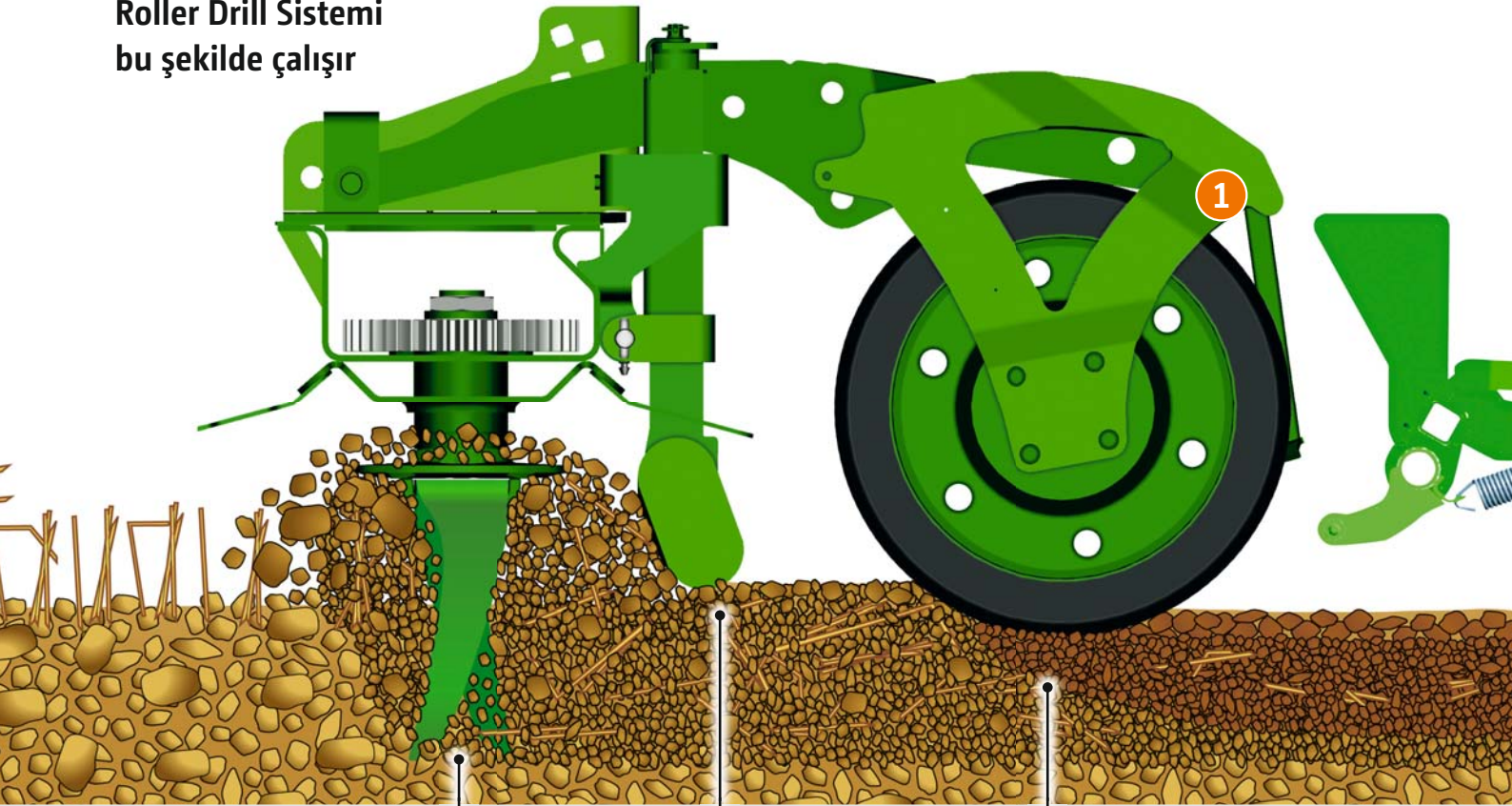


Önce merdaneleme, ardından ekim

Patiklerin tamamen sarsıntısız bir şekilde ilerleyebilmesi ve tohum ekim derinliğinin hassas bir şekilde muhafaza edilebilmesi için gerekli olan koşulları, tohum ekim izinin eşit ölçülerde biçimlendirilmesi sağlar. Bu sayede diğer merdanelere kıyasla daha yüksek hızlarda çalışabilmek

mümkündür. “Önce merdaneleme, ardından ekim” prensibi size toprak yapısından, koşullarından ve sürüş hızından bağımsız olarak tohum ekim derinliğini aynı seviyede tutma ve bitki filizlenmesini bu sayede daha da iyileştirme gibi imkânlar sunar.

Roller Drill Sistemi bu şekilde çalışır



Dik ayaklı ağır tip
toprak mikseri KG

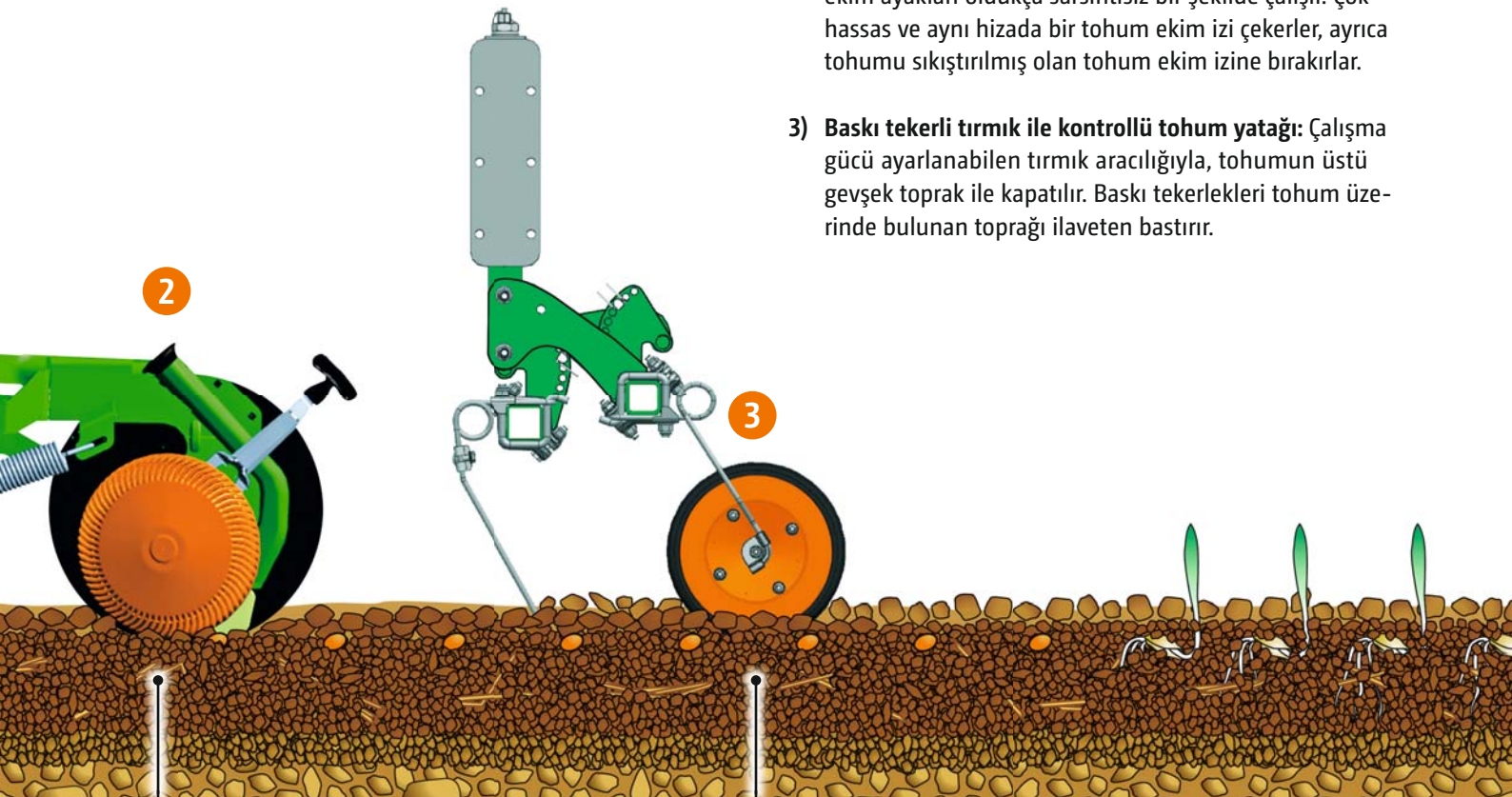
Düzleme mastarı

Lastik halkalı merdane KW



RDS'nin avantajlarına kısa bakış:

- 1) **Lastik halkalı merdane ile tohum ekim izinin kontrollü bir şekilde sıkıştırılması:** Tohumu su ile en iyi şekilde besleyebilmek için lastik halkalar toprağı doğrudan ekim sırası içerisinde şeritler şeklinde sıkıştırır.
- 2) **RoTeC-Control ekim ayakları ile kontrollü tohum ekimi:** Sıkıştırılan şeritlerin oluşturduğu izlerde RoTeC-Control ekim ayakları oldukça sarsıntısız bir şekilde çalışır. Çok hassas ve aynı hizada bir tohum ekim izi çekerler, ayrıca tohumu sıkıştırılmış olan tohum ekim izine bırakırlar.
- 3) **Baskı tekerli tırmık ile kontrollü tohum yatağı:** Çalışma gücü ayarlanabilen tırmık aracılığıyla, tohumun üstü gevşek toprak ile kapatılır. Baskı tekerlekleri tohum üzerinde bulunan toprağı ilaveten bastırır.



RoTeC-Control ekim ayağı

Baskı tekerine
sahip tırmık

Dip Kazan TL ile: Her şey tek bir iş döngüsünde


Teknik bilgiler
TL 3001

Çalışma genişliği

3,00 m

Nakliye genişliği

3,00 m

Dip kazan ayaklarının sayısı

4

Kanatlı patiklerin genişliği

 30 cm
(ek olarak 60 cm opsiyonu)

Şase yüksekliği

1000 mm



Dip kazan ile taban kırma, tohum yatağı hazırlama, sıkıştırma, ekim ve tohumun üzerini kapatma

Kompakt bir yapıda tasarlanmış olan dip kazan TL, sahip olduğu 4 ayağı ile toprağı 25 cm derinliğe kadar gevşetebilir. AMAZONE bu donanım ile zeminde yüksek miktarda hasat artığı olsa bile, pulluk çalışması yapmadan ekim yapılabilme

imkânı sunar. Pulluk çalışması yapmadan dip kazan çalışması yapılması ekim yapılan derinlikte bulunan toprağın sıkışmasını engeller.



Çalışma derinliği kolayca ayarlanır



30 cm veya opsiyonel olarak 60 cm genişliğe sahip olabilen kanatlı tip patikler

Toprak işleme ile eş zamanlı ekim yapmak: GreenDrill

Küçük tohumlar ve ara mahsullerin ekimi için monte edilebilir tip ekim makinesi

Ara mahsulleri sap-saman veya toprak işleme sırasında ekibilmemiz ve ot (çim) ara ekimi yapabilmemiz için AMAZONE, ara mahsul için monte edilebilir tip yeni ekim makinesi GreenDrill'i sunar. Bu ekim makinesi hem kompakt diskli kültivatör Catros veya anız mikseri Cenius, hem de ağır tip toprak mikseri KG veya toprak mikseri KE ile de kombine edilebilir.

GreenDrill'in tohum haznesi yaklaşık 200 litredir ve basamaklar sayesinde kolayca erişilebilir. Tohum haznesinin altındaki dozaj alanında bir tohum miktar mili mevcuttur, bu mil tohum tipine ve uygulanma miktarına göre normal veya ince ekim çarkları ile değiştirilebilir. Tohum miktar milinin ve fanın etkinleştirilmesi bir elektrik motoru aracılığı ile veya hidrolik olarak gerçekleştirilebilir.

Makinenin kontrolü için yüksek kullanım konforu sağlayan farklı iki alternatif mevcuttur. Temel donanım olan GreenDrill ekipman bilgisayarı üzerinden ekim mili ve fan açılıp kapatılabilir, ayrıca ekim milinin devir sayısı ayarlanabilir. Konfor donanımındaki ekipman bilgisayarı bunlara ek olarak kalibrasyon, sürüş hızı göstergesi, işlenen alan ve çalışma saati göstergesi gibi özellikleri destekleyen menü seçenekleri sunar.



+ GreenDrill 200:

3 m, 3,5 m, 4 m çalışma genişliği
200 l Tohum tankı kapasitesi

AMAZONE – Her zaman yakınızdadır

Sizin memnuniyetiniz bizi harekete geçiren güçtür



Müşterilerimizin memnuniyeti en önemli hedefimiz

Bunun için yetkin satış ortaklarımıza güveniyoruz. Onlar çiftçi ve taşeronların servisle alakalı soruları için de güvenilir muhatap kişilerdir. Sürekli olarak yapılan eğitimler sayesinde satış ortakları ve servis teknikerleri her zaman teknolojik yeniliklerin en üst seviyesindedir.

Size birinci sınıf yedek parça servisi sunuyoruz

Dünya çapında yedek parça lojistiğini sağladığımız merkez yedek parça depomuz, genel merkezimizin bulunduğu Hasbergen-Gaste'dedir. Burası eski makineler de dahil olmak üzere en yüksek yedek parça stokunu tutmaya çalışmaktadır.

Hasbergen-Gaste'deki merkez yedek parça deposunda mevcut olan ve saat 17:00'ye kadar sipariş edilen parçalar aynı gün içerisinde sevk edilmektedir. 34.000 farklı yedek ve aşınan parça, son derece modern yapıdaki depomuzda bulunmakta ve müşterilerimize günde 800'e yakın sipariş sevk edilmektedir.



En baştan orijinal olanı tercih etmeniz yararınıza olacaktır

Ekipmanlarınızın en yüksek beklentilere karşılık verebilecek yeterliliktedir! AMAZONE yedek ve aşınan parçalarının kalitesi size verimli bir toprak işlemesi, hassas bir ekim, profesyonel gübreleme ve başarılı bir ilaçlama yapabilmek için ihtiyacınız olan güven ve emniyet sunar.

Sadece orijinal yedek ve aşınan parçalar işlev ve dayanıklılık yönünden AMAZONE makinelerine tam uyum sağlar. Bu en iyi çalışma performansını garanti eder. Kabul edilebilir fiyatlara alınan orijinal parçalar en sonda karşılığını verir.

Bundan dolayı AMAZONE'nin orijinal teknolojisini tercih edin!

Orijinal yedek ve aşınan parçaların avantajları

- ⊕ Kalite ve güven
- ⊕ Yenilik ve verimlilik
- ⊕ En kısa sürede tedarik
- ⊕ İkinci el makinelerde yüksek satış değeri



**Choose the Original
Choose Success!**

VDMA-Kampanyası:
Pro-Orijinal

Teknik bilgiler KE, KX, KG

Tip	Asgari güç ihtiyacı kW/BG	Traktör için azami güç kW/BG	Çalışma genişliği m	Nakliye genişliği m	Mikser sayısı	Merdanesiz ağırlık kg
KE 2500 Special	40/55	102/140	2,50	2,50	8	700
KE 3000 Special	48/65	102/140	3,00	3,00	10	850
KE 3000 Super	59/80	131/180	3,00	3,00	10	860
KE 3500 Super	63/85	131/180	3,50	3,50	12	1140
KE 4000 Super	66/90	131/180	4,00	4,03	14	1120
KX 3000	66/90	140/190	3,00	3,00	10	1200
KG 3000 Special	66/90	161/220	3,00	3,00	10	1200
KG 3500 Special	77/105	161/220	3,50	3,50	12	1310
KG 4000 Special	88/120	161/220	4,00	4,12	14	1500
KG 3000 Super	66/90	220/300	3,00	3,00	10	1230
KG 3500 Super	77/105	220/300	3,50	3,50	12	1360
KG 4000 Super	88/120	220/300	4,00	4,12	14	1530
KG 4001-2	88/120	265/360	4,00	3,00	14	2345
KG 5001-2	110/150	265/360	5,00	3,00	16	2620
KG 6001-2	132/180	265/360	6,00	3,00	20	2855

Teknik bilgiler TL

Tip	Çalışma genişliği m	Nakliye genişliği m	Dip kazan ayaklarının sayısı	Kanatlı patiklerin genişliği cm	Şase yüksekliği mm	Ağırlık kg
TL 3001	3,00	3,00	4	30 (ek olarak opsiyonel 60 cm)	1000	494

Resimler, içerik ve teknik veriler hakkında bilgiler bağlayıcı değildir! Donanım ko-şullarına göre teknik bilgiler farklılık gösterebilir. Makine resimleri ülkeye özgü trafik yönetmeliklerine bağlı olarak farklılık gösterebilir.



AMAZONEN-WERKE H. DREYER GmbH & Co. KG

P. O. Box 51 · 49202 Hasbergen-Gaste / Almanya · Tel: +49 (0)5405 501-0 · Fax: +49 (0)5405 501-193

KUTLUCAN BIÇERDÖVER ve TRAKTÖR · SAN. TİC. LTD. ŞTİ.

Ankara Merkez: İstanbul Cad. İstanbul Çarşısı No: 48/19-20 İskitler/Ankara · Tel: +90 312 342 31 23 (Pbx) · Fax: +90 312 342 31 27

Trakya Şube: Yeni Sanayi Sitesi 07 Blok No: 15-16 Çorlu/Tekirdağ · Tel: +90 282 673 63 46 · Fax: +90 282 673 63 47

Adana Şube: Karataş Bulvarı 336/A, Çukurova Trakt. Sitesi No: 2 Yüreğir/Adana · Tel: +90 322 311 33 01 · Fax: +90 322 311 33 01

Konya Şube: Fevzi Çakmak Mah. 10489. Sok. No: 7 Karatay/Konya · Tel: +90 332 342 03 60 · Fax: +90 332 342 03 59

Bafra Şube: Sanayi Sitesi, Sanayi Cad. No: 58 Bafra/Samsun · Tel: +90 362 544 42 00 · Fax: +90 362 544 47 33

Söke Şube: Cumhuriyet Mah. Akeller Cad. No: 20 Söke/Aydın · Tel: +90 256 518 88 98 · Fax: +90 256 518 18 77

www.kutlucan.com.tr · E-mail: kutlucan@kutlucan.com.tr